

СЕРИЯ ПНБ5

ТУ 3424-050-05758109-2009



Основные параметры:

Номинальные токи: **40 - 630 А**;
 Номинальные напряжения: **~ до 1250 В/ ≐ до 750 В**;
 Отключающая способность: **~ 80-110кА/ ≐ 100кА**;
 Характеристика диапазона отключения: **gR**;

Соответствуют требованиям **ГОСТ Р МЭК 60269-1**.

Способ установки:

Монтируются болтами на шины.

Условия эксплуатации:

Климатические исполнения: **УХЛ4, 04**;
 Диапазон рабочих температур: **от -60° до +60°С**;
 Группа условий эксплуатации: **M7**;
 Рабочее положение в пространстве:
вертикальное или горизонтальное.

Дополнительные устройства:

- Указатель срабатывания
- Свободный контакт



Особенности конструкции:

- Плавкие элементы выполнены из чистого серебра, что позволяет обеспечить высокое быстродействие предохранителя и долговечность его эксплуатации.
- Выводы (контакты) предохранителя выполнены из электротехнической меди с гальваническим покрытием (серебрение), что обеспечивает высокие показатели токопроводности и, соответственно, экономичности и долговечности эксплуатации.
- Корпус предохранителя изготовлен из высокопрочного ультрафарфора, за счет чего обеспечиваются высокие показатели отключающей способности.
- Современная технология засыпки предохранителей наполнителем (кварцевый песок высокой очистки) позволяет достичь высокой плотности заполнения, что обеспечивает эффективное гашение электрической дуги внутри предохранителя при его срабатывании.
- Конструкция предохранителя позволяет применять дополнительные устройства (указатель срабатывания, свободный контакт), что помогает определить состояние предохранителя.

Особенности продукции под торговой маркой КЭАЗ

Низкие показатели I^2t благодаря конструкции плавких элементов и их расположения обеспечивают гарантированную защиту дорогостоящих полупроводниковых устройств от токов короткого замыкания.

Оптимальные показатели потерь мощности за счет современной конструкции, технологии изготовления и применяемых материалов позволяют экономить электроэнергию при их эксплуатации.

Высокие эксплуатационные показатели – длительный срок службы, простота обслуживания.

Широкий диапазон рабочих температур (от -60° до +60°С) позволяет применять данные предохранители в разных климатических условиях.

Высокая отключающая способность (до 110 кА) позволяет обеспечить надежную защиту при больших значениях токов короткого замыкания.

Предохранители производятся серийно в соответствии с отечественными стандартами, что подтверждает сертификат соответствия.



Технические характеристики

ТИП	Номинальный ток, А	Номинальное напряжение, В		Потери мощности, (Вт) при 1П	Предельный ток отключения, кА		Упаковка, шт.	Вес, кг	Габаритные размеры (чертеж)
		переменный ток	постоянный ток		переменный ток	постоянный ток			
ПНБ5М-380/400	40	380	220	7	110	100	25	0,30	рис. 1
ПНБ5М-380/400	63	380	220	11	110	100	25	0,30	рис. 1
ПНБ5М-380/400	100	380	220	19	110	100	25	0,30	рис. 1
ПНБ5М-380/400	160	380	220	35	110	100	25	0,30	рис. 1
ПНБ5М-380/400	250	380	220	50	110	100	25	0,30	рис. 1
ПНБ5М-380/400	315	380	220	58	110	100	25	0,30	рис. 1
ПНБ5М-380/400	400	380	220	70	110	100	25	0,30	рис. 1
ПНБ5МФ-380/400	400	380	220	70	110	100	25	0,30	рис. 3
ПНБ5М-380/630	500	380	220	85	110	100	18	0,45	рис. 1
ПНБ5М-380/630	630	380	220	120	110	100	18	0,45	рис. 1
ПНБ5-380/250	160	380	440	34	100	100	18	0,45	рис. 1
ПНБ5-380/250	250	380	440	45	100	100	18	0,45	рис. 1
ПНБ5-1250/630	500	1250	750	170	80	100	1	2,74	рис. 2
ПНБ5-1250/630	630	1250	750	190	80	100	1	2,74	рис. 2

Структура условного обозначения

ПНБ5 X₁X₂-X₃X₄X₅X₆/X₇X₈X₉-X₁₀-X₁₁...А-X₁₂X₁₃X₁₄X₁₅-X₁₆X₁₇X₁₈-КЭАЗ

ПНБ5	– Условное обозначение серии
X ₁	– Буква М* – малогабаритный предохранитель
X ₂	– Буква Ф* – фланцевое исполнение нижнего вывода
X ₃ X ₄ X ₅ X ₆	– Цифры – номинальное напряжение, В: 380; 1250
X ₇ X ₈ X ₉	– Цифры – номинальный ток габарита, А: 250;400;630
X ₁₀	– Цифра – условное обозначение наличия указателя срабатывания и свободного контакта: 0 – без указателя срабатывания и свободного контакта 1- с указателем срабатывания, без свободного контакта 4 -с указателем срабатывания, со свободным контактом
X ₁₁ ...А	– Цифра – номинальный ток плавкой вставки
X ₁₂ X ₁₃ X ₁₄ X ₁₅	– Буква (буквы) и цифра – условное обозначение вида климатического исполнения и категории размещения по ГОСТ 15150: УХЛ4; О4
X ₁₆ X ₁₇ X ₁₈	– Буквы вид приемки (ОТК, Э, АЭС) (ОТК не указывается)
КЭАЗ	– Торговая марка

* Применяются только на предохранителях соответствующего исполнения

ПНБ5 МФ-380/400-1-400А-УХЛ4-КЭАЗ

Габаритные и установочные, присоединительные размеры

Предохранители типа ПНБ5М, ПНБ5

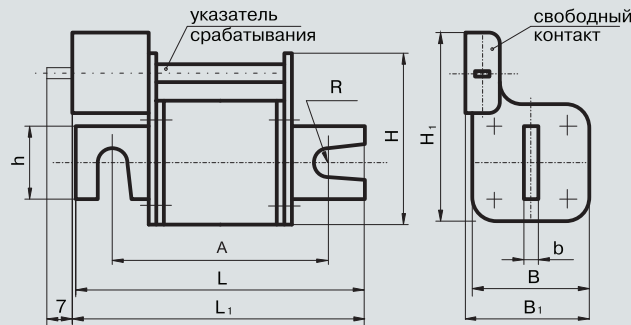


рис. 1

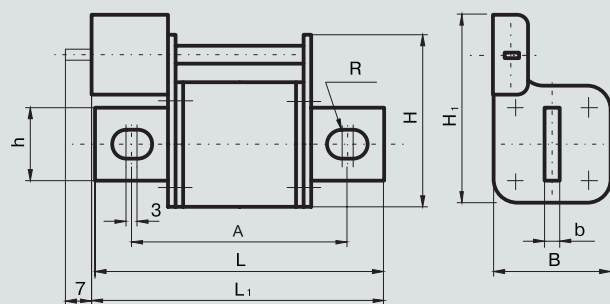


рис. 2

Масса предохранителя указана без указателя и свободного контакта
 Масса указателя: для предохранителя на 380 В – 0,017 кг, на 1250 В – 0,028 кг
 Масса свободного контакта – 0,031 кг

Предохранители типа ПНБ5МФ-380/400

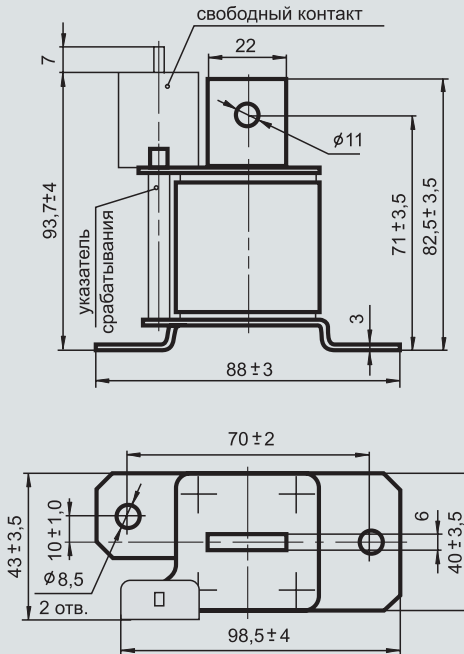


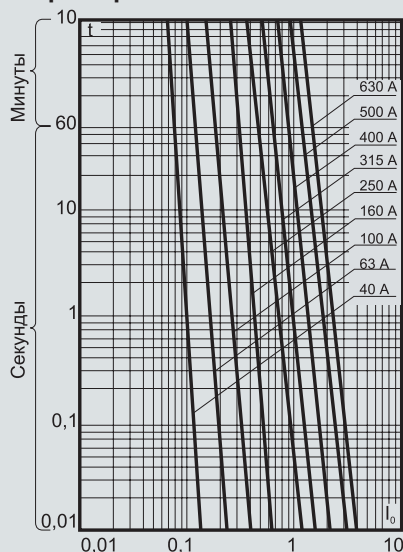
рис. 3

Масса предохранителя без указателя и свободного контакта – 0,32 кг
 Масса указателя – 0,01 кг
 Масса свободного контакта – 0,031 кг

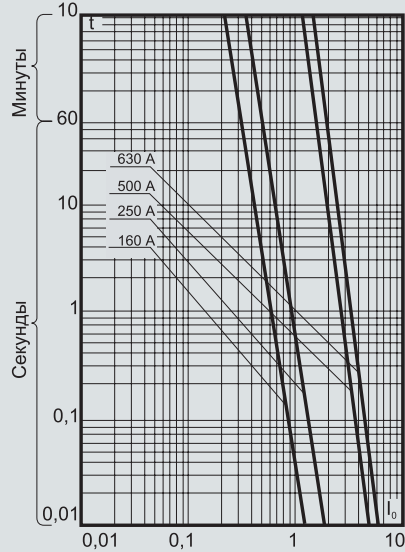
Тип предохранителя	Рис.	Размеры, мм									Масса, кг (не более)	
		A	B	B1	b	L	L1	H	H1	h		R
ПНБ5М-380/400	1	82±3,0	40±3,0	43±3,0	6	105±3,5	116±3,5	61±2,0	75±3,0	22	5,5	0,30
ПНБ5М-380/630		88±3,0	50±3,0	52±3,0	6	119±3,5	123±3,5	70±2,0	84±3,0	32	6,5	0,45
ПНБ5-380/250		109±5,0	50±3,0	52±3,0	4	140±5,0	148±5,0	70±2,0	84±3,0	28	5,5	0,54
ПНБ5-1250/630	2	186±4,5	80±3,5	-	8	227±5,0	221±5,0	95±3,5	108±4,0	45	8,2	2,74

Характеристики предохранителей ПНБ5

Характеристики минимального времени плавления

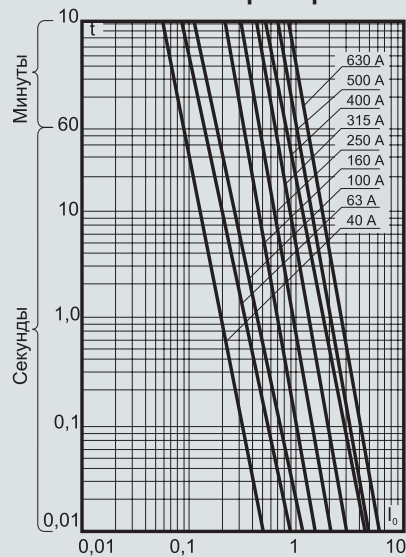


Предохранители типа ПНБ5М-380/400, ПНБ5МФ-380/400, ПНБ5М-380/630
 I_0 – ток отключения, кА
 t – время плавления

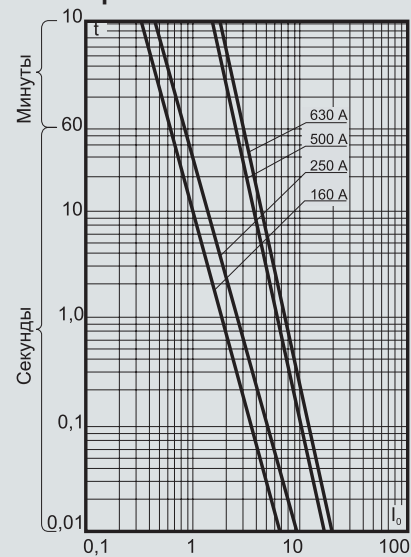


Предохранители типа ПНБ5-380/250, ПНБ5-1250/630
 I_0 – ток отключения, кА
 t – время плавления

Характеристики максимального времени полного отключения

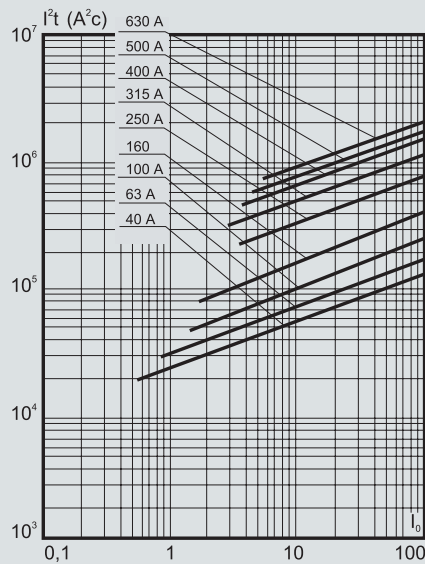


Предохранители типа
ПНБ5М-380/400, ПНБ5МФ-380/400, ПНБ5М-380/630
 I_0 – ток отключения, кА
 t – время отключения

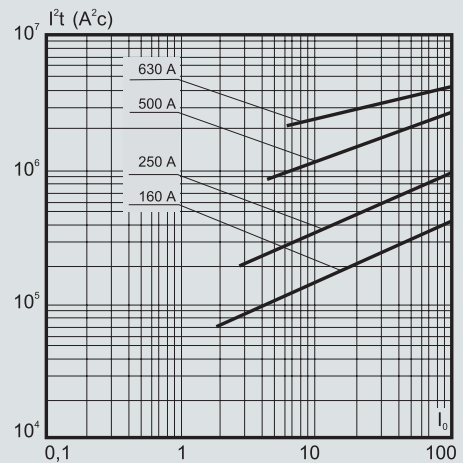


Предохранители типа
ПНБ5-380/250, ПНБ5-1250/630
 I_0 – ток отключения, кА
 t – время отключения

Характеристики интеграла полного отключения

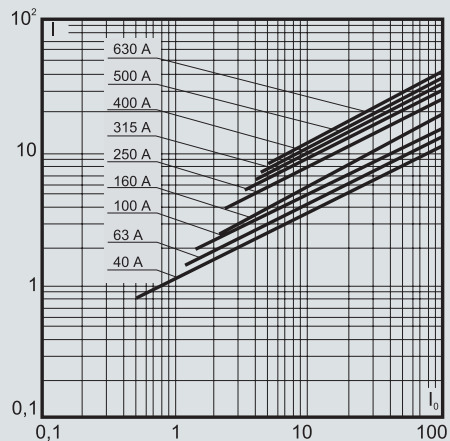


Предохранители типа
ПНБ5М-380/400, ПНБ5МФ-380/400, ПНБ5М-380/630
 I_0 – ток отключения, кА

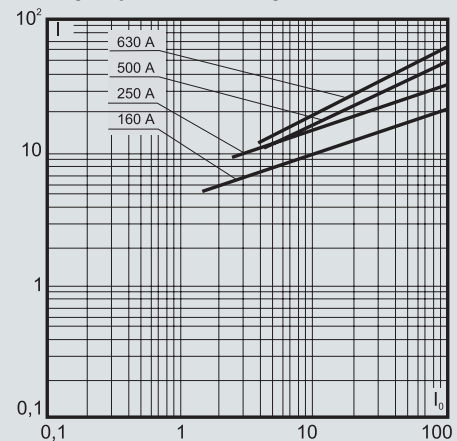


Предохранители типа
ПНБ5-380/250, ПНБ5-1250/630
 I_0 – ток отключения, кА

Характеристики пропускаемого переменного тока



Предохранители типа
ПНБ5М-380/400, ПНБ5МФ-380/400, ПНБ5М-380/630
 I_0 – ток отключения, кА
 I – ток, пропускаемый предохранителем, кА



Предохранители типа
ПНБ5-380/250, ПНБ5-1250/630
 I_0 – ток отключения, кА
 I – ток, пропускаемый предохранителем, кА